



REPLACEMENT PARTS LIST AND PARTS ILLUSTRATIONS FOR DROP-IN COOK TOP MODEL SDS2 (3031AST and 3032AST)



**Only factory authorized parts are to be used.
Do not attempt to repair defective parts.**

When ordering repair parts from your dealer or a distributor, always give the following information:

1. Part Number (Not Item No.)
2. Part Description
3. Model No. and Serial No. of your Cooking Appliance
4. Number of Parts Required



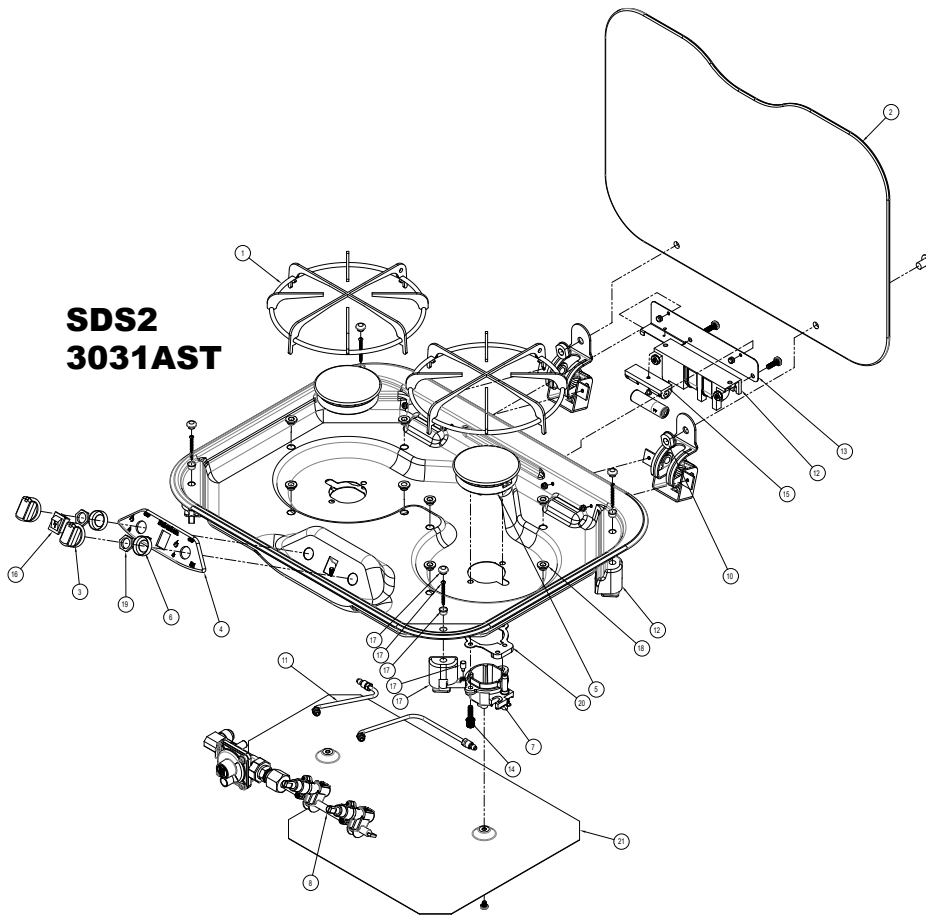
PIÈCES DE REMPLACEMENT ET ILLUSTRATIONS DES PIÈCES POUR DROP-IN COOK TOP MODEL SDS2 (3031AST et 3032AST)



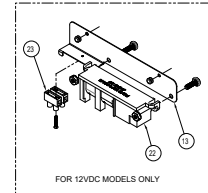
**Seules les pièces d'usine autorisés doivent être utilisés.
Ne pas tenter de réparer les pièces défectueuses.**

Lors de la commande de pièces de rechange auprès de votre revendeur ou un distributeur, toujours donner les informations suivantes:

1. Numéro de pièce (Non Point n°)
2. Description de la pièce
3. Numéro de modèle et de série de votre Appareil de Cuisson
4. Nombre de pièces nécessaires



**SDS2
3031AST**



**SDS2
3032AST**

ITEM NO.	DESCRIPTION	PART NUMBER
1	Grate, Burner	031394
2	Glass Cover	310118
3	Knob, Top Burner	140262
4	Sticker, Controls	193455
5	Burner Assy	011059
6	Cup, Valve Mtg	071975
7	Orfice Holder Assy	172072
8	Manifold/Valve Assy	172076
9	Bolt, Plastic 5/16"-18	122022
10	Nut, Plastic 5/16"-18	122023
11	Tube, Orfice Holder	171996
12	Spark Igniter	233236
13	Bracket, Igniter Mtg.	063771
14	Screw, #10-32 X .750 P.H. Serrated Head Machine (ext. Lock Washer)	122175
15	Battery Holder	063772
16	Switch, Spark Igniter	233238
17	Kit, Corner Mounting Clamp	521151
18	Grommet, Top Grate	072042
19	Nut, Valve Mtg.	122094
20	Gasket, Orfice Holder	072013
21	Heat Shield	280593
22	Spark Igniter	233345
23	Terminal Block 12VDC	233343
24*	Wire Assy. (Ignition Module To Ground)	233260
25*	Wire Assy. (Ignition Sw. To Ground)	233262

*Items Not Shown



A Division of *AIRXCEL*

**676 Broadway Street
Dayton, Tennessee 37321
423-775-2131
Fax: 423-775-7015
www.Airxcel.com**