



REPLACEMENT PARTS LIST AND PARTS ILLUSTRATIONS FOR COOK TOP & RANGE MODELS



**SCNA3 • SCSA3 SLIDE-IN COOK TOP
SRNA3S • SRSA3S RANGE (SHORT OVEN)
SRNA3L • SRSA3L RANGE (LONG OVEN)**

**Only factory authorized parts are to be used.
Do not attempt to repair defective parts.**

When ordering repair parts from your dealer or a distributor, always give the following information:

1. Part Number (Not Item No.)
2. Part Description
3. Model No. and Serial No. of your Cooking Appliance
4. Number of Parts Required



PIÈCES DE REMPLACEMENT ET ILLUSTRATIONS DES PIÈCES POUR COOK TOP & FOUR MODÈLES



**SCNA3 • SCSA3 (TABLE DE CUISSON A INSÉRER)
SRNA3S • SRSA3S (FOUR COURT)
SRNA3L • SRSA3L (FOUR LONG)**

**Seules les pièces d'usine autorisés doivent être utilisés.
Ne pas tenter de réparer les pièces défectueuses.**

Lors de la commande de pièces de rechange auprès de votre revendeur ou un distributeur, toujours donner les informations suivantes:

1. Numéro de pièce (Non Point n°)
2. Description de la pièce
3. Numéro de modèle et de série de votre Appareil de Cuisson
4. Nombre de pièces nécessaires

MODEL VARIATIONS

1. These units are certified by Underwriters Laboratories (UL) for the U.S.A. and Canada.
2. To determine your exact model, use the chart shown below:

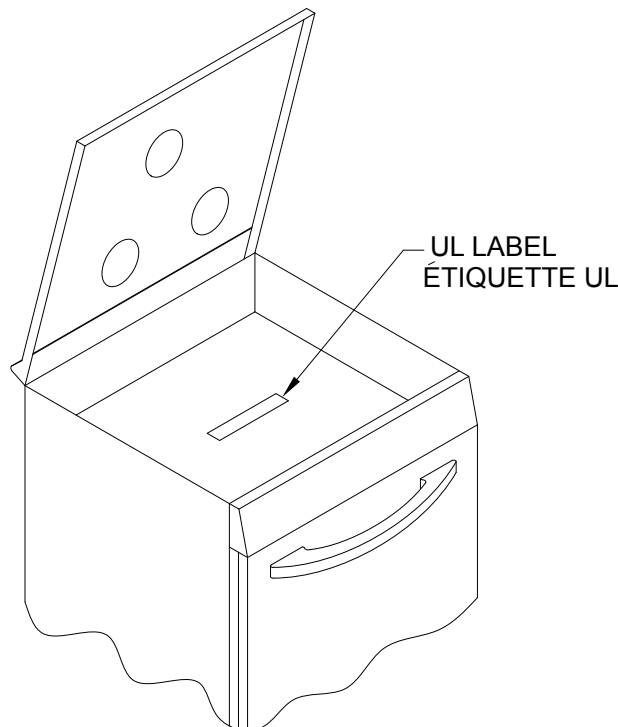
SUBURBAN RV RANGE/COOKTOP MODEL NUMBER POSITIONS									
1	2	3	4	5	6	7	8	9	10
BRAND	TYPE	BURNER TYPE	THERMOSTAT	BURNERS	OVEN MODELS	TOP COLOR (PORCELAIN)	DOOR COLOR (PAINTED)	IGNITION	OPTIONS
S=Suburban	R=Range D=Drop-In C=Cooktop (Slide-In)	N=Conventional S=Sealed	A=Mercury Free	2=2-Burner 3=3-Burner	S=17" Oven L=22" Oven	B=Black S=Stainless P=Porcelain Stainless	B=Black S=Stainless G=Black Glass X=Stainless w/Black Glass V=Open Window Glass w/ Brush Nickel Handle U=Black w/ Brush Nickel Handle	M=Match E=Piezo S=Spark	Z=Deluxe Cooking Grate Y=Extension

3. The complete model, serial number and stock number are located on the UL label located under the top, as shown in Figure 3. This information will be needed when servicing the appliance or ordering parts. Record the information and retain for future reference. Replacement parts can be ordered through your local dealer or Suburban Service Center. To obtain information on locating a local service agency, call AIRXCEL, INC. - Suburban Division Customer Service Department, 423-775-2131, EXT 7101 or Fax: 423-775-7015.
4. These units are designed certified for use with LP/Propane gas only. Do not attempt to convert to natural gas.
5. Gas supply pressure for checking of the regulator setting shall be at least 1" W.C. above the suggested manifold pressure.

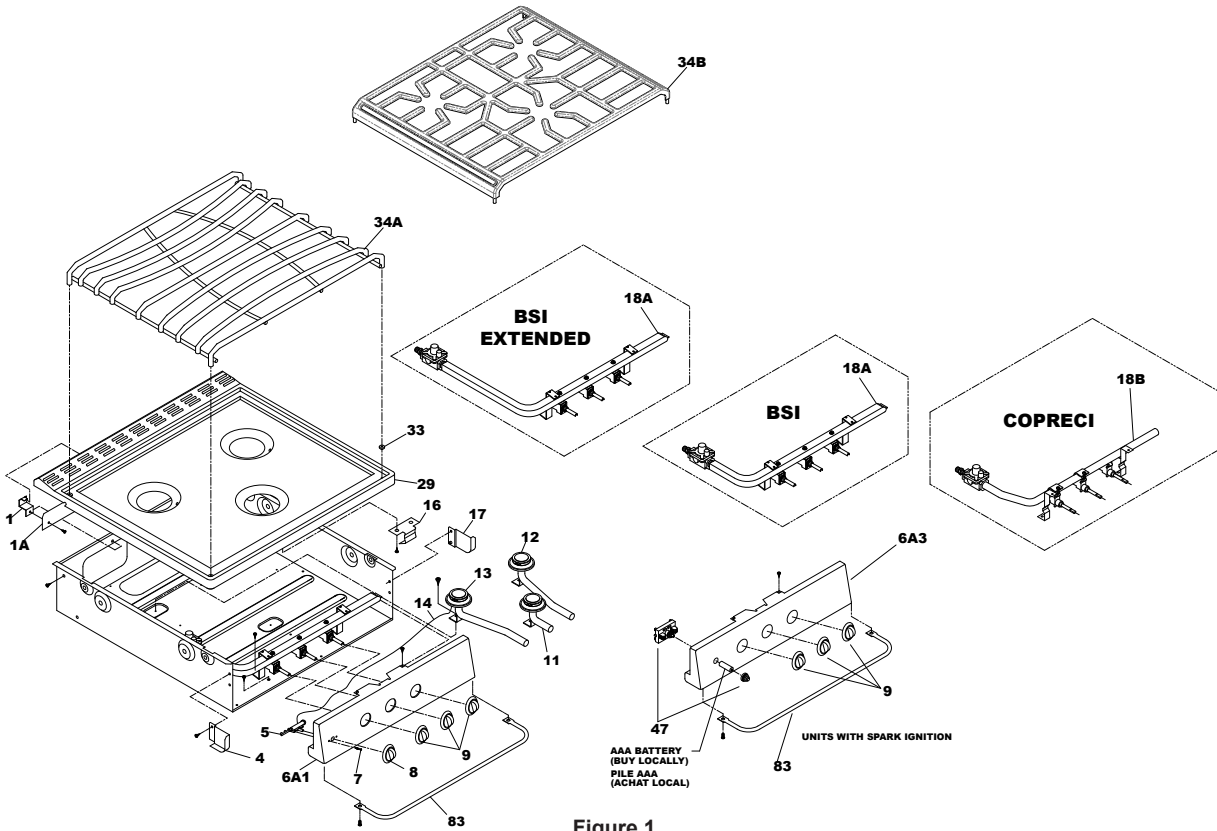
Minimum Gas Supply Pressure - 11" W.C.

Maximum Gas Supply Pressure - 14" W.C.

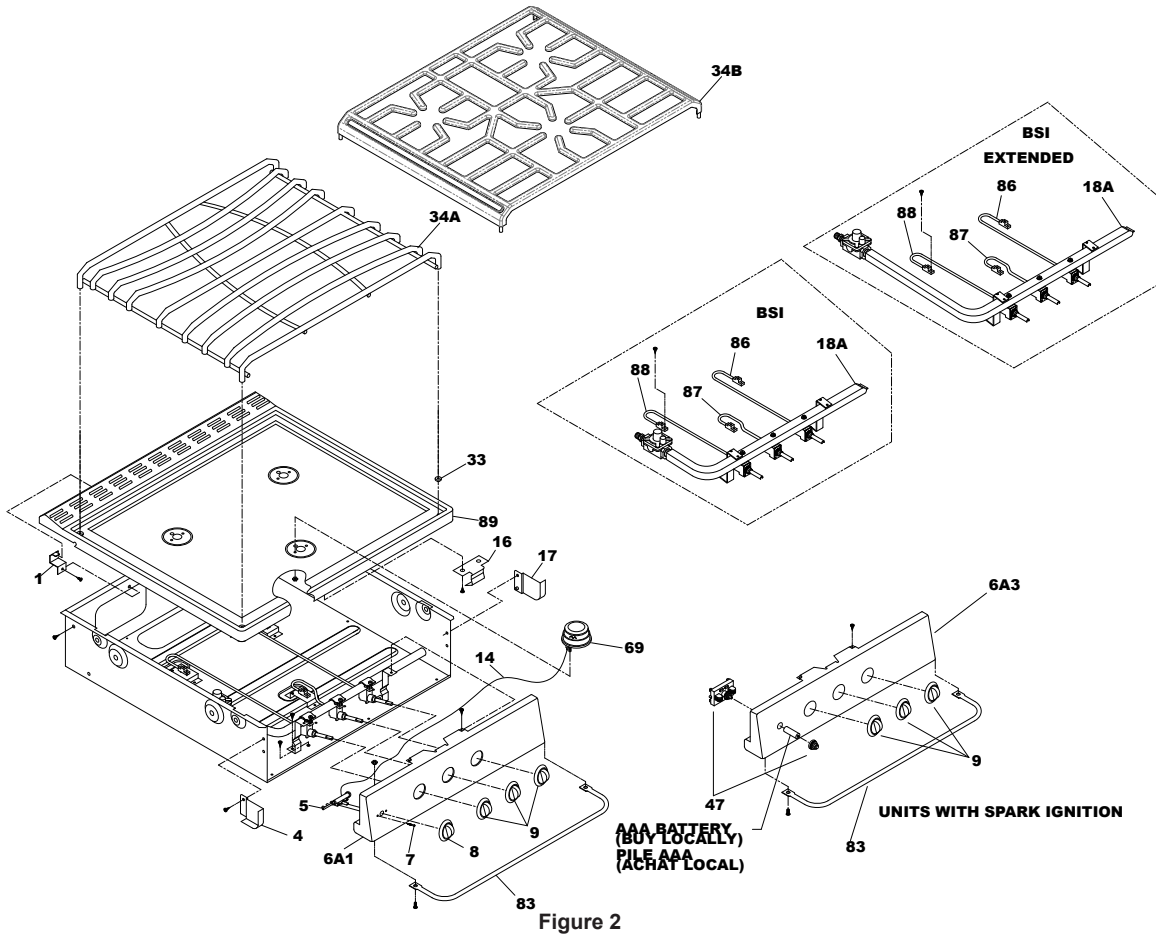
NOTE: Our service technicians are available to assist you in making repairs or parts replacements from 8:00 am to 5:00 pm, Monday through Friday (except holidays), by calling 423-775-2131, Extension 7102. Our e-mail address is SMCSales@suburbanmfg.com or visit our website at www.AIRXCEL.com.



SCNA3 SLIDE-IN COOKTOP ASSEMBLY WITH CONVENTIONAL BURNERS
ASSEMBLAGE DE TABLE DE CUISSON ENCASTRÉ SCNA3 AVEC BRÛLEURS CONVENTIONNELS



SCSA3 SLIDE-IN COOKTOP ASSEMBLY WITH SEALED BURNERS
ASSEMBLAGE DE TABLE DE CUISSON ENCASTRÉ SCSA3 AVEC BRÛLEURS SCELLES



SRNA3S, SRNA3L RANGE COOKTOP ASSEMBLY WITH CONVENTIONAL BURNERS
ASSEMBLAGE DE TABLE DE CUISSON ENCASTRÉ SRNA3S, SRNA3L AVEC BRÛLEURS CONVENTIONNELS

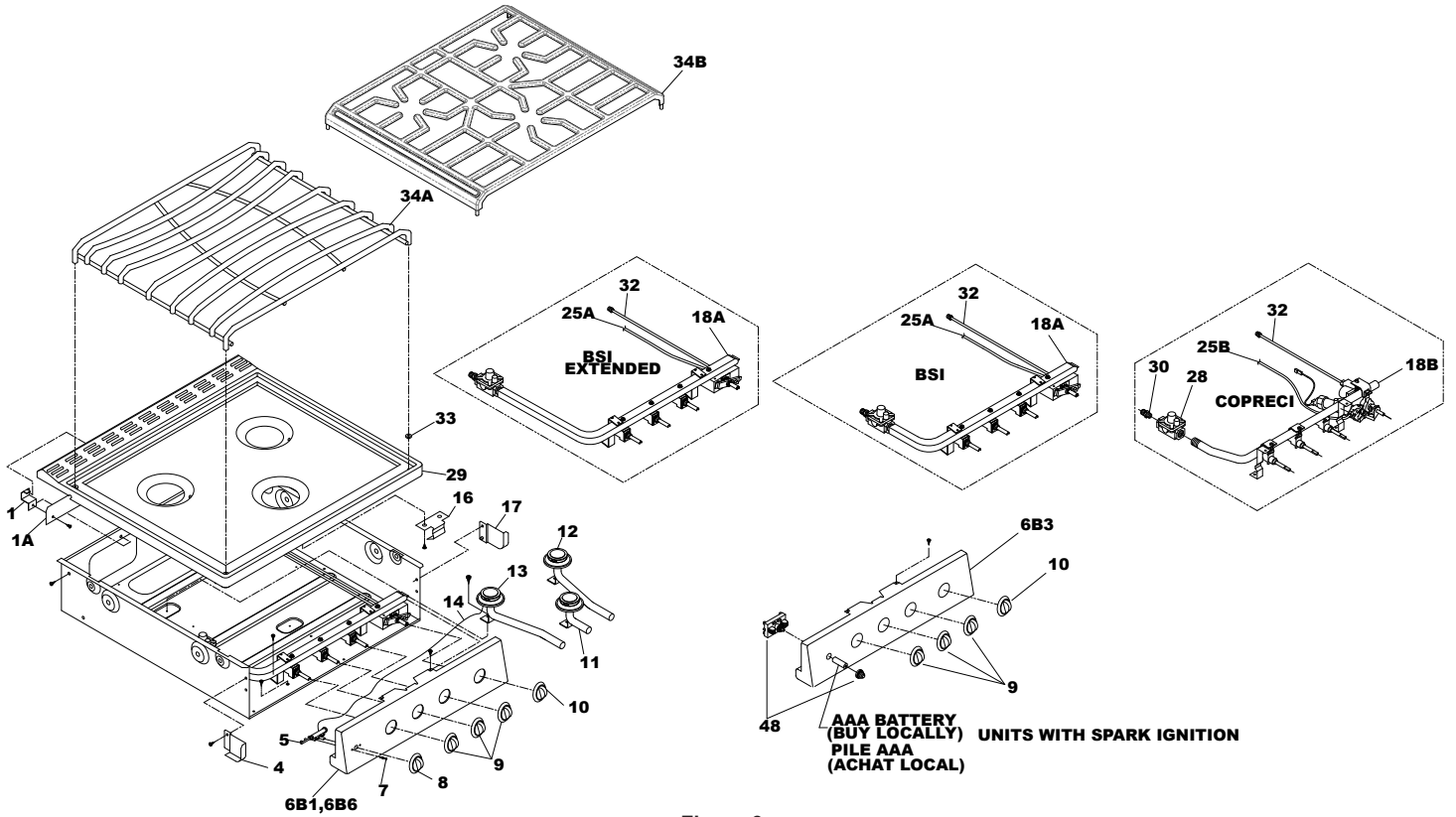


Figure 3

SRSA3S, SRSA3L RANGE COOKTOP ASSEMBLY WITH SEALED BURNERS
ASSEMBLAGE DE TABLE DE CUISSON ENCASTRÉ SRSA3S, SRSA3L AVEC BRÛLEURS SCELLES

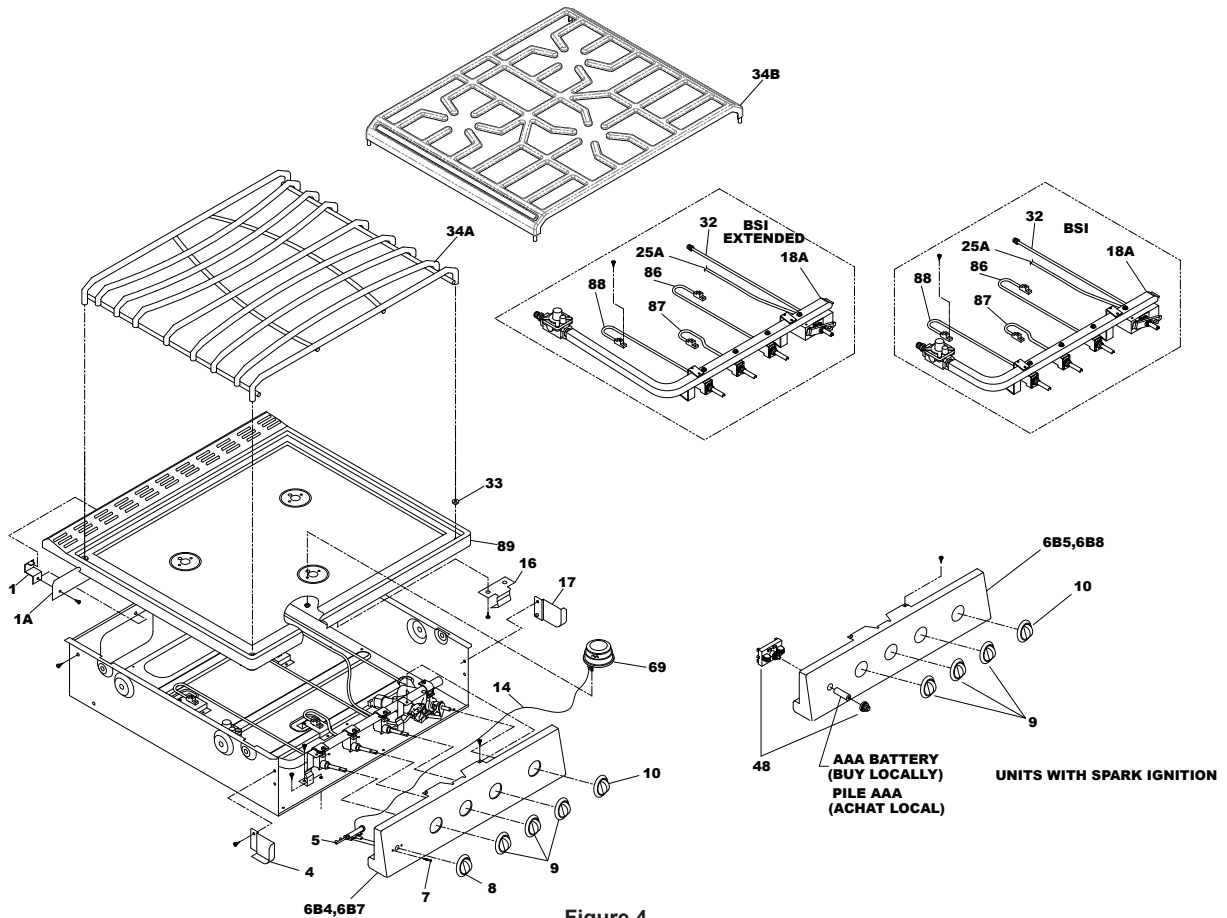


Figure 4

SRNA3S/SRSA3S OVEN BODY ASSEMBLY - SHORT OVEN
SRNA3S/SRSA3S ASSEMBLAGE DE FOUR - COURT

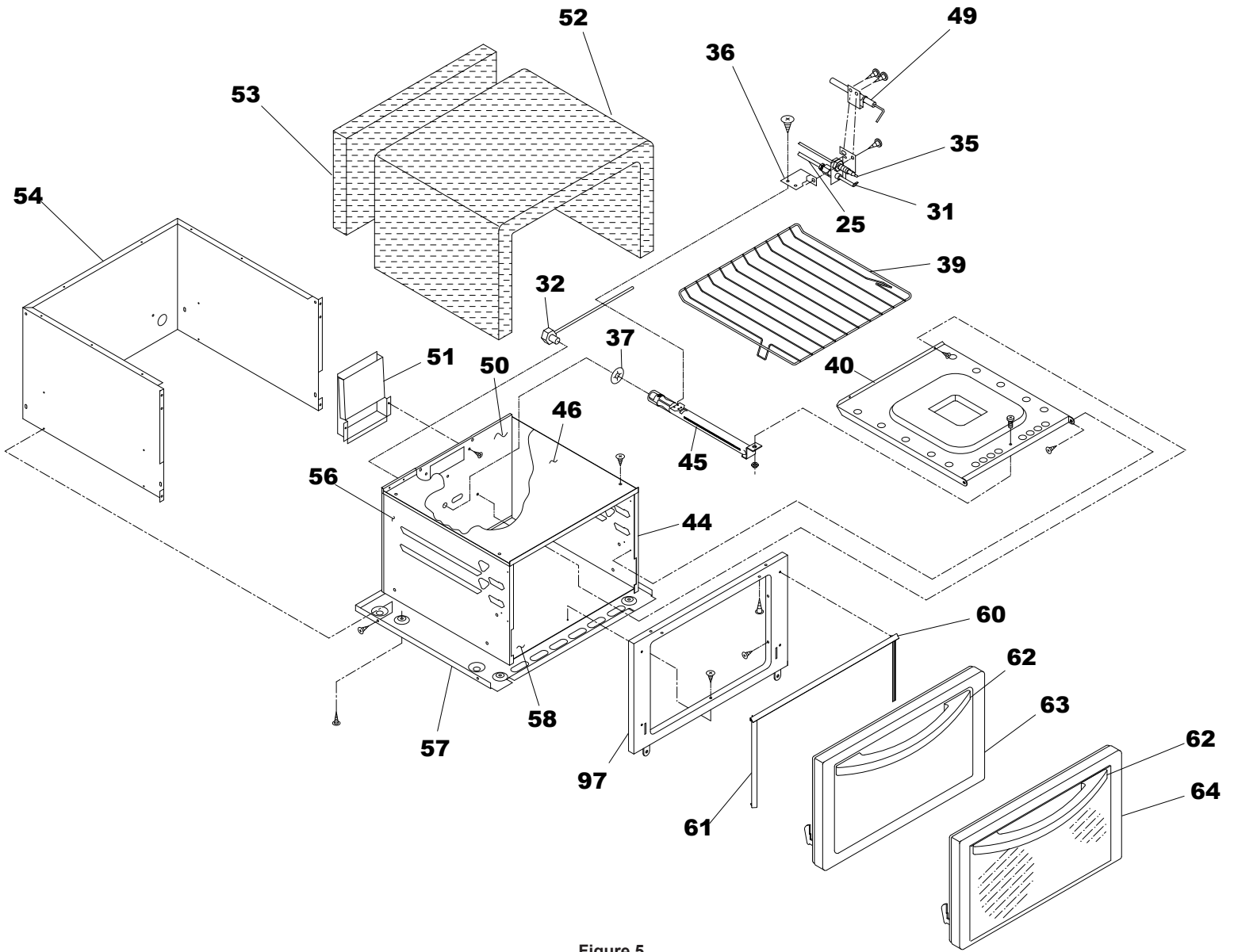


Figure 5

SRNA3L/SRSA3L OVEN BODY ASSEMBLY - LONG OVEN
SRNA3L/SRSA3L ASSEMBLAGE DE FOUR - LONG

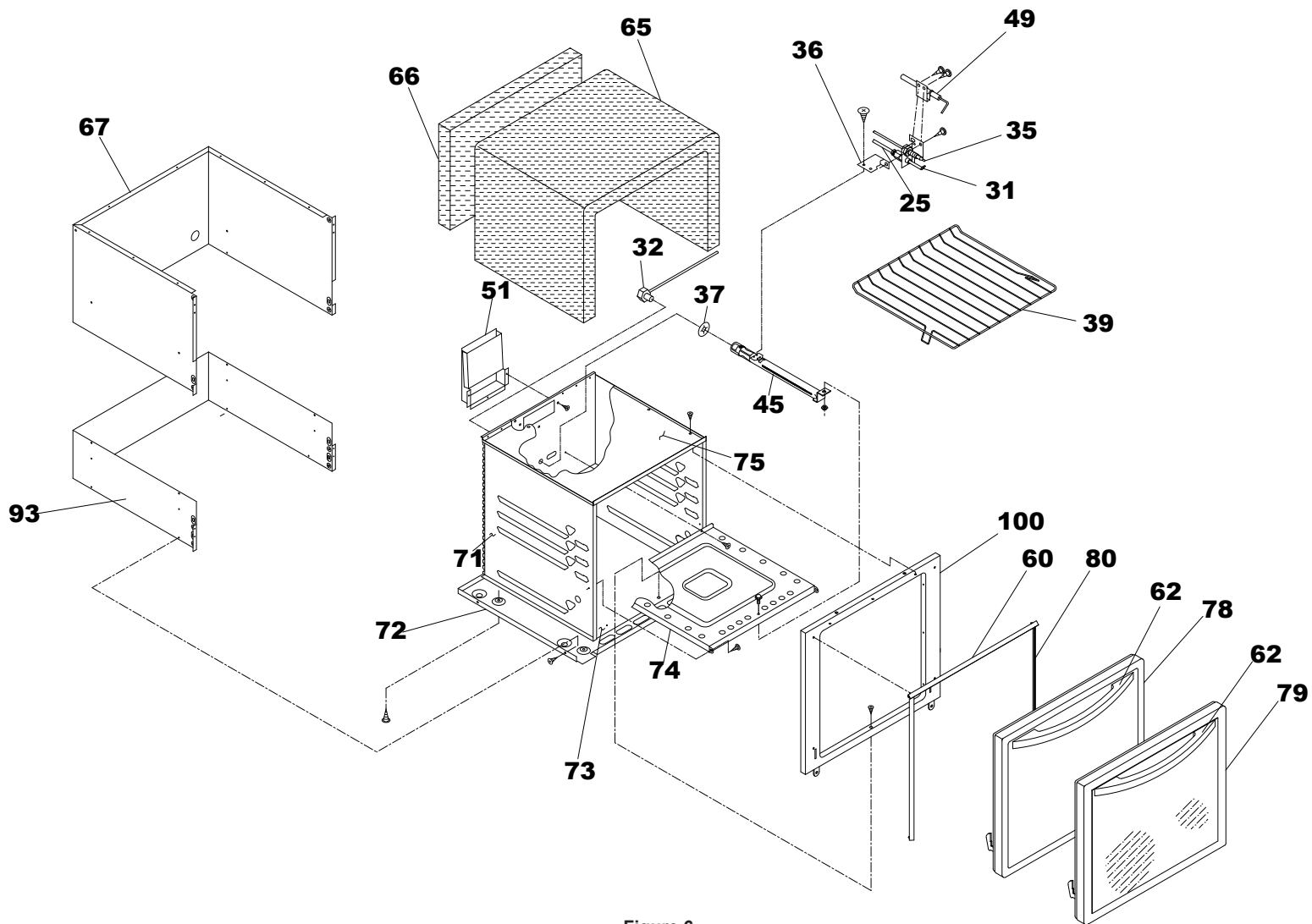


Figure 6

SRNA3S/SRSA3S OVEN BODY ASSEMBLY - SHORT OVEN
SRNA3S/SRSA3S ASSEMBLAGE DE FOUR - COURT

MODELS WITH BRUSHED NICKEL KNOBS AND HANDLES / MODELES AVEC BOUTONS ET NICKEL BROSSE

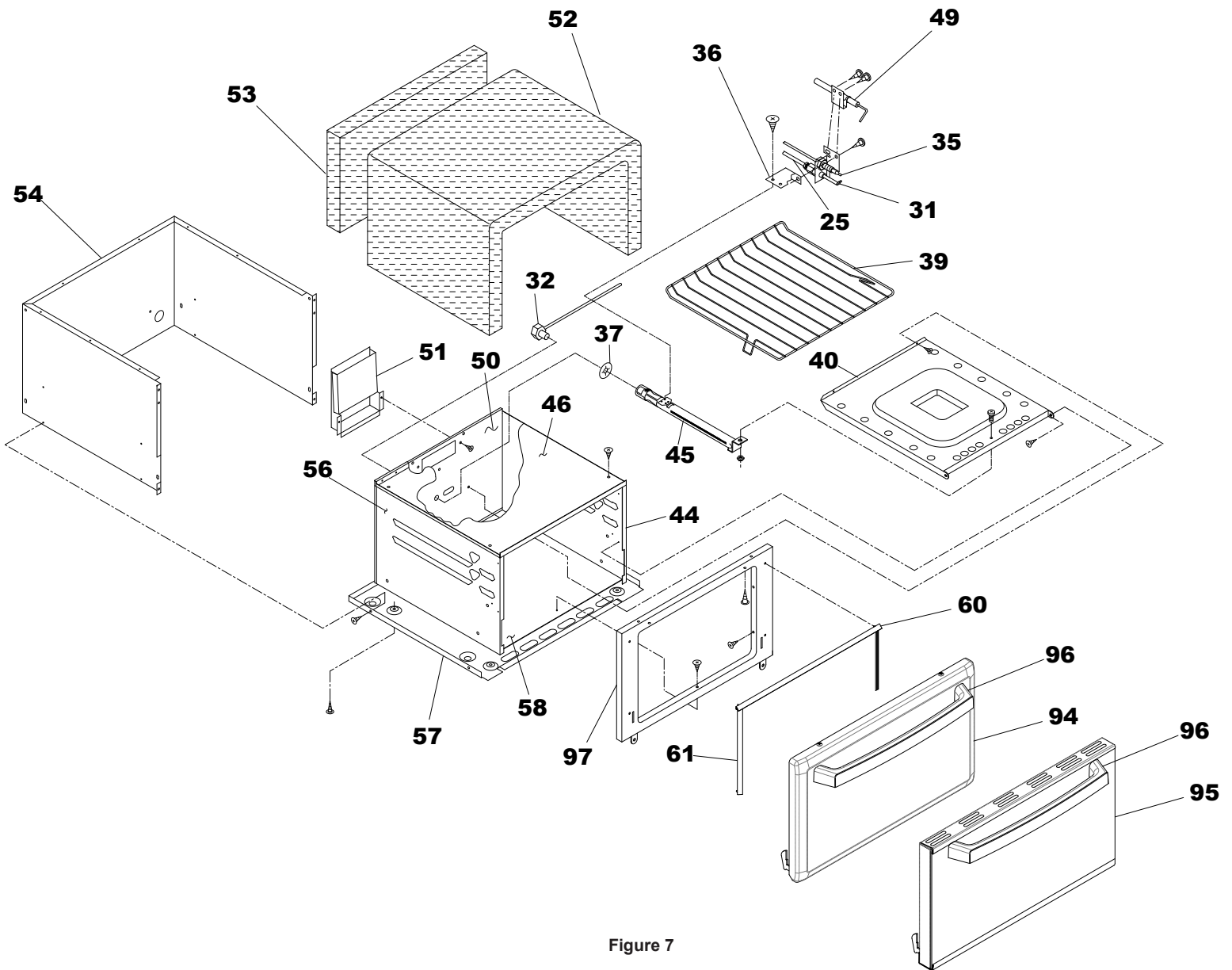


Figure 7

SRNA3L/SRSA3L OVEN BODY ASSEMBLY - LONG OVEN
SRNA3L/SRSA3L ASSEMBLAGE DE FOUR - LONG
MODELS WITH BRUSHED NICKEL KNOBS AND HANDLES / MODELES AVEC BOUTONS ET NICKEL BROSSE

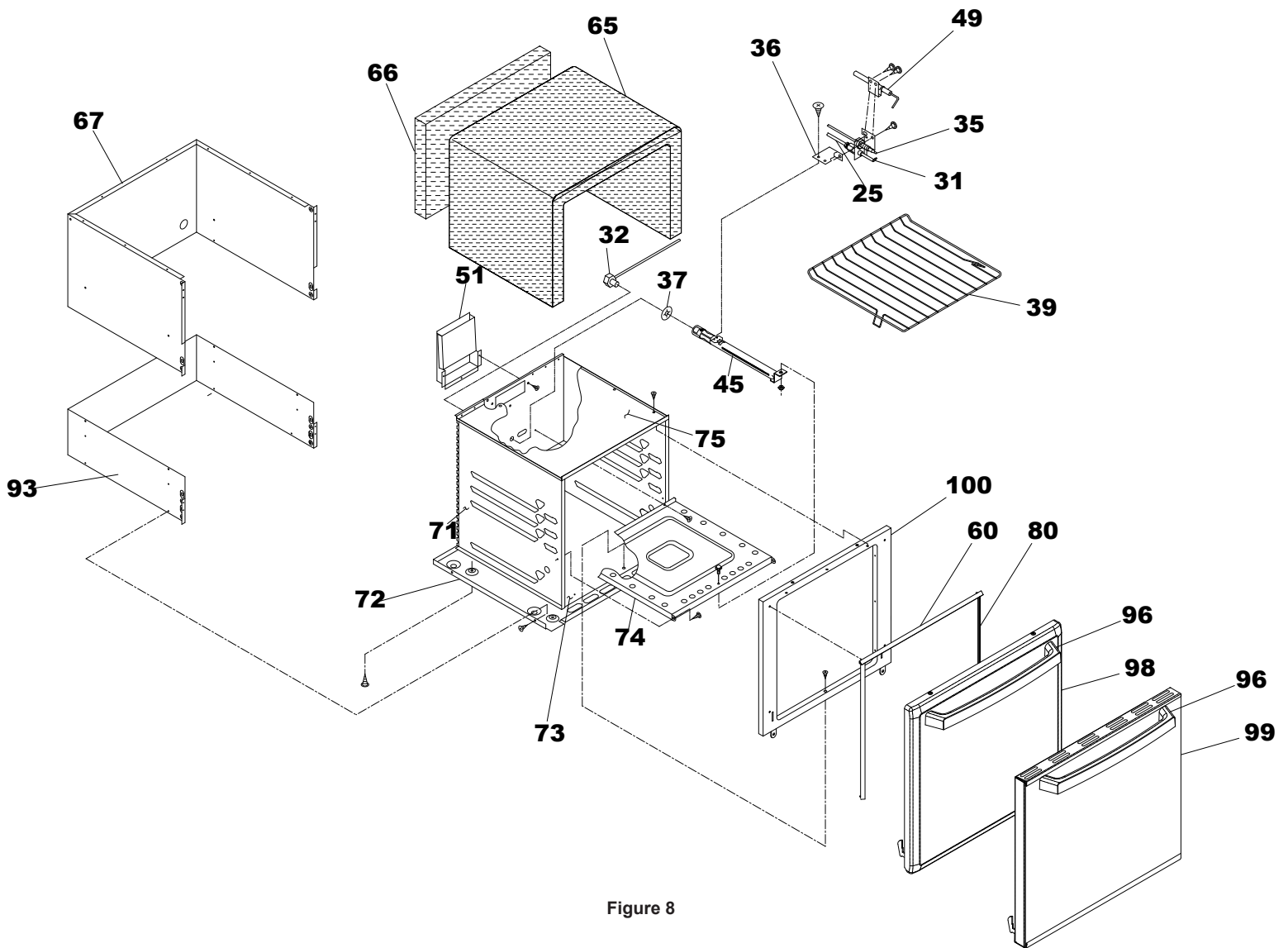


Figure 8

PARTS LIST

ITEM NO.	DESCRIPTION: English / French	PART NUMBER NUMÉRO DE PIÈCE	
1	Clip, Main Top / Bride De Retenue	063429	
1A	Vent Shield / Bouclier Ventilation	280583	
4	Control Panel Cover Plate (Left) Black / Couvercle Noir - Côté Gauche (Tableau De Commande)	063497	
5	A Piezo Assembly Black / Circuit Piézo-Électrique Noir	521139	
	B Piezo Assembly Brushed Nickel / Circuit Piezo-Electrique Nickel Brossé	521169	
6B	1) Control Panel (Piezo Ing/Oven) Black / Tableau De Commande (Allumeur Piézo) Noir (Not shown)	102012BK	
	2) Control Panel (Match Ign/Oven) Black / Tableau De Commande (Allumage Allumette/Four) Noir (Not shown)	102010BK	
6A	1) Control Panel (Piezo Ign) Black / Tableau De Commande (Allumeur Piézo) Noir	102016BK	
	2) Control Panel (Match Ign) Black / Tableau De Commande (Allumage Allumette) Noir	102014BK	
6A3	Control Panel (Spark Ignition) Black / Tableau De Commande (Allumeur) Noir	102223BK	
6B3	Control Panel (Spark Ignition/Oven) Black / Tableau De Commande (Allumeur/Four) Noir	102221BK	
6B4	Control Panel (Piezo Ignition/Oven) Black / Tableau De Commande (Allumeur Piézo) Noir	102293BK	
6B5	Control Panel (Spark Ignition/Oven) Black / Tableau De Commande (Allumeur/Four) Noir	102296BK	
6B6	Control Panel (Piezo Ignition/Oven) Gloss Conventional/ Tableau De Commande (Allumeur Piézo) Brilliant Conventionnel	102868BK	
6B7	Control Panel (Piezo Ignition/Oven) Gloss Sealed/ Tableau De Commande (Allumeur Piézo) Brilliant Scellé	102866BK	
6B8	Control Panel (Spark/Oven) Gloss Sealed/ Tableau De Commande (Allumeur étincelle) Brilliant Scellé	102867BK	
7	Screw, Piezo Mounting / Vis Montage Allumeur Piézo	121894	
8	A) Knob, Piezo (Black) / Bouton, Allumeur Piézo (Noir)	140229	
	B) Knob, Piezo (Brushed Nickel) / Bouton, Piezo (Nickel Brossé)	140305	
9	A) Knob, Top Burner (Black) (BSI/Copreci) / Bouton, Brûleur - Table De Cuisson (Noir) (BSI/Copreci)	140230	
	B) Knob, Top Burner (Brushed Nickel)(BSI/Copreci) / Bouton, Brûleur - Table De Cuisson (Nickel Brossé) (BSI/Copreci)	140304	
10	C) Knob, Oven (Black) (BSI) / Bouton, Four (Noir) (BSI)	140255	
	E) Knob, Oven (Black) (Copreci) / Bouton, Four (Noir) (Copreci)	140257	
	F) Knob, Oven (Brushed Nickel)(BSI) / Bouton, Four (Nickel Brossé) (BSI)	140302	
	G) Knob, Oven (Brushed Nickel)(Copreci) / Bouton, Four (Nickel Brossé) (Copreci)	140301	
11	D) Burner Center (Piezo Ign) SI / Brûleur Central (Piezo Ign) SI	010999	
	E) Burner Center (Match Ign) SI / Brûleur Central (Allumette) SI	011009	
12	D) Burner Right Rear (Piezo Ign) SI / Brûleur Arrière Droit (Piezo Ign) SI	010998	
	E) Burner Right Rear (Match Ign) SI / Brûleur Arrière Droit (Allumette) SI	011008	
13	D) Burner Left Rear (Piezo Ign) SI / Brûleur Arrière Gauche (Piezo Ign) SI	011000	
	E) Burner Left Rear (Match Ign) SI / Brûleur Arrière Gauche (Allumette) SI	011010	
14	Wire Assembly Piezo (22") / Câblage - Allumeur Piézo - Electrique 22"	232766	
16	Clip, Main Top / Bride De Retenue, Table De Cuisson	063441	
17	A) Control Panel Cover Plate (Right) Black / Couvercle Noir - Côté Droit (Tableau De Commande)	063496	
18	A)	BSI Manifold Assembly (Cook-top Assembly) / Ensemble de collecteur BSI (assemblage d'table de cuisson)	171868
		BSI Manifold Assembly with Black Thermostat Knobs / Ensemble de collecteur BSI avec noir Knobs du thermostat	521102
		BSI Manifold Assembly with Brushed Nickel Thermostat Knobs / Ensemble de collecteur BSI avec noir Nickel Brosse du thermostat	521177
		BSI Manifold Assembly (Cook-Top) Sealed / Ensemble de collecteur BSI (table de cuisson) scellé	171703
		BSI Manifold Assembly (Range) Sealed with Black Thermostat Knobs / Ensemble de collecteur BSI (de four) Scellé avec du thermostat noir Knobs	521022
		BSI Manifold Assembly (Range) Sealed with Brushed Nickel Thermostat knobs / Ensemble de collecteur BSI (de four) Scellé avec du thermostat Nickel Brosse Knobs	521176
		BSI Extended Manifold Assembly Conventional (Cook-top Assembly) / BSI Ensemble de collecteur étendu Conventioennel (assemblage de cuisinière)	172053
		BSI Extended Manifold Kit with Black Thermostat Knob / BSI Kit de distribution étendu avec bouton de thermostat noir	521152
		BSI Extended Manifold Kit Sealed with Black Thermostat Knob / BSI Kit de distribution étendu étanche avec bouton de thermostat noir	521153
		BSI Extended Manifold Assembly Sealed (Cook-top Assembly) / Ensemble de collecteur l'extension BSI (assemblage d'table de cuisson) scellé	172052
B)	Copreci Manifold Assembly Complete With Black Thermostat Knob / Circuit Copreci Avec Bouton De Thermostat Noir	521103	
	Copreci Manifold Assembly Complete With Brushed Nickel Thermostat Knob / Circuit Copreci Avec Bouton De Thermostat Nickel Brosse	521178	
21	A) Ferrule, 3.4 mm / Virole, 3.4 mm	121961	
	B) Nut, M8 x 1 / Écrou M8 x 1	121962	
23	Bracket, Oven Thermostat / Bride - Thermostat Du Four	063474	
24	Screw Oven Thermostat Mounting / Vis De Montage - Thermostat Four	121966	
25	A) Tube, Oven Pilot (Short) (BSI / COPRECI) / (BSI / COPRECI) Tuyau, Pilote Du (Court)	171707	
	Tube, Oven Pilot (Long) (BSI / COPRECI) / (BSI / COPRECI) Tuyau, Pilote Du (Long)	171708	

ITEM NO.	DESCRIPTION: English / French	PART NUMBER NUMÉRO DE PIÈCE
26	Screw, Top Burner Valve Mounting / Vis, Montage Robinet - Brûleur Table De Cuisson	121965
27	Bracket, Top Burner Valve / Bride - Robinet De Brûleur De La Table De Cuisson	063519
28	Regulator / Dé Tendeur	161140
29	A) Top Assembly (Black) / Plateau De Table De Cuisson (Noir)	101997BK
	C) Top Assembly (Virtual Stainless) / Plateau De Table De Cuisson (Simi Li Chromé)	101997PS
30	Fitting Brass / Raccord De Laiton	171513
31	B) Pilot Burner (BSI / COPRECI) / Brûleur De La Flamme De Veille (BSI / COPRECI)	161209
32	B) Orifice Holder an Oven Tube Assembly (Short Oven) (Copreci) / Copreci Tube D'Alimentation Due Four/Porte (Four Court)	521092
	C) Orifice Holder an Oven Tube Assembly (Long Oven) (Copreci) / Copreci Tube D'Alimentation Due/Porte (Long Four)	521093
	D) Orifice Holder an Oven Tube Assembly (Short Oven) (BSI) / BSI Tube D'Alimentation Due Four/Porte (Four Court)	521089
	E) Orifice Holder an Oven Tube Assembly (Long Oven) (BSI) / BSI Tube D'Alimentation Due/Porte (Long Four)	521090
33	Grommet, Main Top / Passe - Fil - Table De Cuisson	071129
34	A) Standard Cooking Grate / Norme Grilles de cuisson	031250
	B) Deluxe Cooking Grate / De luxe Grilles de cuisson	031302
35	B) Thermocouple (Pilot) - BSI / COPRECI (Long Oven) / Thermocouple Pour Flamme De Veille - BSI / COPRECI (Long Four)	161217
	C) Thermocouple (Pilot) - BSI / COPRECI (Short Oven) / Thermocouple Pour Flamme De Veille - BSI / COPRECI (Four Court)	161207
36	Bracket, Pilot Mounting / Bride - Montage Du Brûleur De La Flamme De Veille	063470
37	Fastener / Fermeoir	122000
39	Rack / Grille	031059
40	Bottom, Oven / Fond Du Four	101953GT
43	Bracket, Oven Burner / Bride, Brûleur Du Four	063437
44	Oven, Right Side / Four, Côté Droit	110755GC
45	Burner, Oven / Brûleur, Four	010994
46	Oven Top / Sommet Du Four	102076
47	Igniter, Spark (3 Wire) / Allumeur (3 Fils)	232945
48	Igniter, Spark (4 Wire) / Allumeur (4 Fils)	233287
49	Electrode, Oven Burner / Electrode, Brûleur De Veille	232947
50	Back Oven / Arrière Du Four	101970GT
51	Vent Box Assembly / Boîte D' Évent	260339
52	Insulation, Wrap / Isolant, Caisse	071136
53	Insulation, Back . Isolant, Arrière	071135
54	Cabinet Wrap / Caisse	101723
56	Oven, Left side / Four - Côté Gauche	110754GC
57	Cabinet Bottom / Fond De La Caisse	101731
58	Oven Bottom Panel / Panneau De Fond Du Four	101755GC
60	Seal, Oven Door (Top) / Joint - Porte Du Four (Sommet)	071073
61	Seal, Oven Door (Side) / Joint, Porte Du Four (Côté)	071057
62	A) Handle, Oven Door (Black) / Poignée - Porte Du Four (Noir)	140231
63	A) Door, Oven (Black) / Porte, Du Four (Noir)	031443BK
	B) Door, Oven (Stainless) / Porte, Du Four (Inoxydable)	031447
64	A) Door, Oven with Glass (Black) / Porte Du Four, Avec Hublot (Noir)	031445BK
	B) Door, Oven with Glass (Stainless) / Porte du Four, Avec Hublot (Inoxydable)	031449
65	Insulation, Wrap / Isolant, Caisse	071133
66	Insulation, Back / Isolant, Arrière	071132
67	Cabinet Wrap / Caisse	101723
69	A) Burner (Sealed) Piezo Ign. (SI) / Brûleur (Scellé) Allumeur Piézo (SI)	011012
	B) Burner (Sealed) Match Ign. / Brûleur (Scellé) Allumage Par Allumette	010884
71	Oven Wrap / Enveloppe Du Four	110766GT
72	Cabinet Bottom / Fond De La Caisse	101731
73	Oven Bottom Panel / Panneau De Fond Du Four	101755GC
74	Bottom, Oven / Fond Du Four	101953GT

ITEM NO.	DESCRIPTION: English / French	PART NUMBER NUMÉRO DE PIÈCE
75	Oven Top / Sommet Du Four	102076
78	A) Door, Oven (Black) / Porte, Du Four (Noir)	031444BK
	B) Door, Oven (Stainless) / Porte, Du Four (Inoxydable)	031448
79	A) Door, Oven with Glass (Black) / Porte Du Four, Avec Hublot (Noir)	031446BK
	B) Door, Oven with Glass (Stainless) / Porte Du Four, Avec Hublot (Inoxydable)	031450
80	Seal, Oven Door (Side) / Joint, Porte Du Four (Côté)	071059
83	Safety Rod (Black) / Tige De sécurité (Noir)	140233
84	Screw 10-24 x 3/8 PH. P.H. / Vis 10-24 x 3/8 PH. P.H.	121654
86	Tube, Gas (Right Rear Burner) / Tube, Gaz (Brûleur Arrière/Droit)	171641
87	Tube, Gas (Center Burner) / Tube, Gaz (Brûleur Central)	171642
88	Tube, Gas (Left Rear Burner) / Tube, Gaz (Brûleur Arrière Gauche)	171640
89	A) Top Assembly (Sealed Burner) Black (BSI) / Plateau De Table De Cuisson (Brûleur Scellés) Noir (BSI)	102002BK
	Top Assembly (Sealed Burner) Black (SI) / Plateau De Table De Cuisson (Brûleur Scellés) Noir (SI)	102582BK
	C) Top Assembly (Sealed Burner) Virtual Stainless (BSI) / Plateau De Table De Cuisson (Brûleur Scelles) (BSI)	102002PS
	Top Assembly (Sealed Burner) Virtual Stainless (SI) / Plateau De Table De Cuisson (Brûleur Scelles) (SI)	102582PS
93	Cabinet Wrap (Broiler Section) / Caisse Enveloppe Rôtisserie	102018
94	Door, Oven (Black w/ Brushed Nickel Handle) / Porte, Four (noir avec Poignée en nickel brossé)	031477BK
95	Door, Oven (Glass with Window) / Porte, Four (brillant avec fenêtre)	031475
96	Handle, Oven (Brushed Nickel) / manipuler, Four (Nickel Brosse)	140303
97	Oven, Front Frame, Short / Four, Cadre Avant, Court	102863GT
98	Door, Oven (Black w/ Brushed Nickel Handle) / Porte, Four (noir avec Poignée en Nickel Brossé)	031476BK
99	Door, Oven (Glass with Window) / Porte, Four (Verre avec fenêtre)	031474
100	Oven Front Frame, Long / Cadre avant du four, Longue	102865GT



AIRXCEL, INC. - SUBURBAN DIVISION
676 Broadway Street | Dayton, Tennessee 37321
423-775-2131 | www.Airxcel.com

